

Kramer Fuchs

911-1411

Schaufellader



911-1411

KramerFuchs

Technische Daten

911

Schaufelinhalt, gehäuft nach SAE	1,3 m ³
gestrichen nach SAE	1,1 m ³
Schaufelbreite	2,3 m
Rückkippwinkel	47°
Ausschüttwinkel	50°
Reißkraft	8000 kp
Nutzlast in der Schaufel	ca. 3000 kp
Grabtiefe unter Flur bei 10° Einstechwinkel	245 mm
Dienstgewicht	ca. 8500 kp
Bodenfreiheit	400 mm
Spurweite	1780 mm
Wenderadius	6250 mm

911

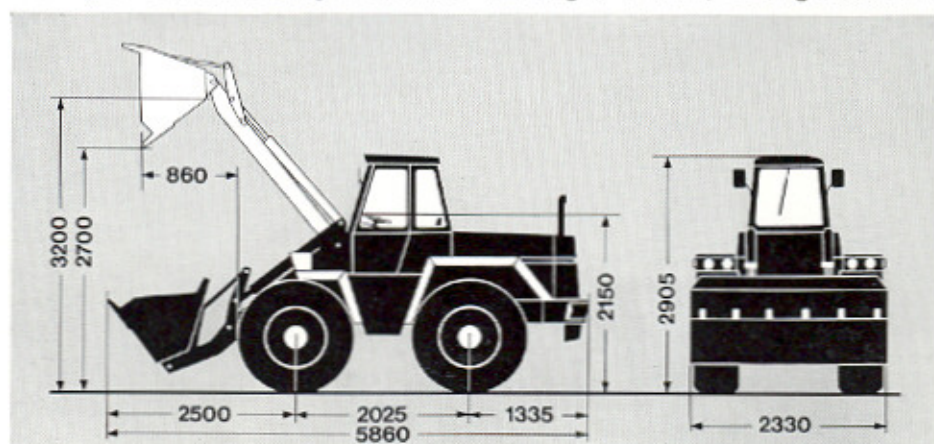
DEUTZ-Dieselmotor, F 6 L 912, luftgekühlt, reguliert auf DIN 96 PS bei 2500 UpM.

Drehmomentwandler, 4-Gang-Lastschaltgetriebe, ca. 31 km/h.

Allrad-Planetenachsen, Lenkachse als Pendelachse. Pendelweg 14°, Sperrdifferential. Hydr. Fußbremse, mech. Feststellbremse. Breite Niederdruckreifen 17,5–25, wahlweise 20–24.

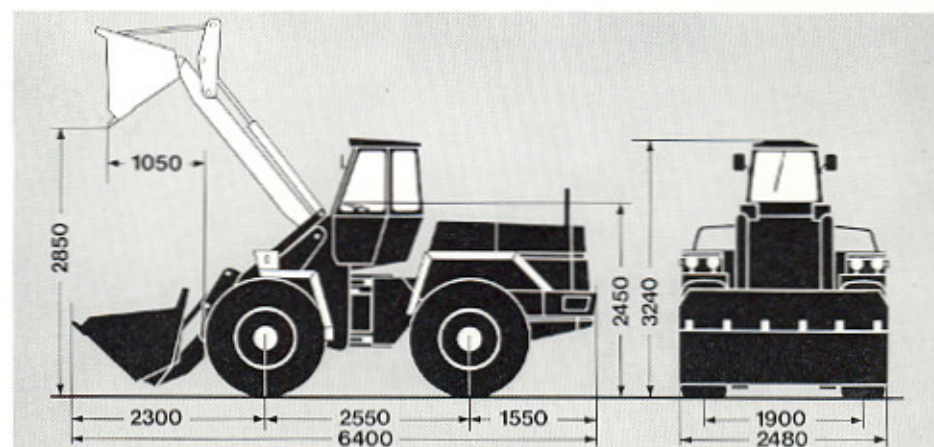
Ladeanlage mit doppelbeaufschlagten Zylindern für Kipp- und Hubbewegungen. 155-Liter-Pumpe, 175 kp/cm², Steuerventil, Überdruckventil, Rücklaufilter, im 140-Liter-Tank. Elektrische Anlage gemäß StVZO.

1. Gang 0–3,5 km/h; 3. Gang 0–18 km/h; 2. Gang 0–8 km/h; 4. Gang 0–31 km/h.



1411

Schaufelinhalt, gehäuft nach SAE	1,92 m ³
gestrichen nach SAE	1,64 m ³
Schaufelbreite	2,3 m
Rückkippwinkel	45°
Ausschüttwinkel	50°
Reißkraft	12000 kp
Nutzlast in der Schaufel	max. 4000 kp
Schürftiefe	105 mm
Dienstgewicht	ca. 11500 kg
Bodenfreiheit	450 mm
Spurweite	1900 mm
Wenderadius	5250 mm



Kramer

Kramer-Werke GmbH
7770 Überlingen/Bodensee
Telefon (07551) 64061
Telex: 07 33935